

INSTRUKTÁŽNÍ NÁVOD NA INSTALACI PLYNOVÉHO TOPIDLA



PLYNOVÉ TOPIDLO

BETA



Obsah balení každého topidla

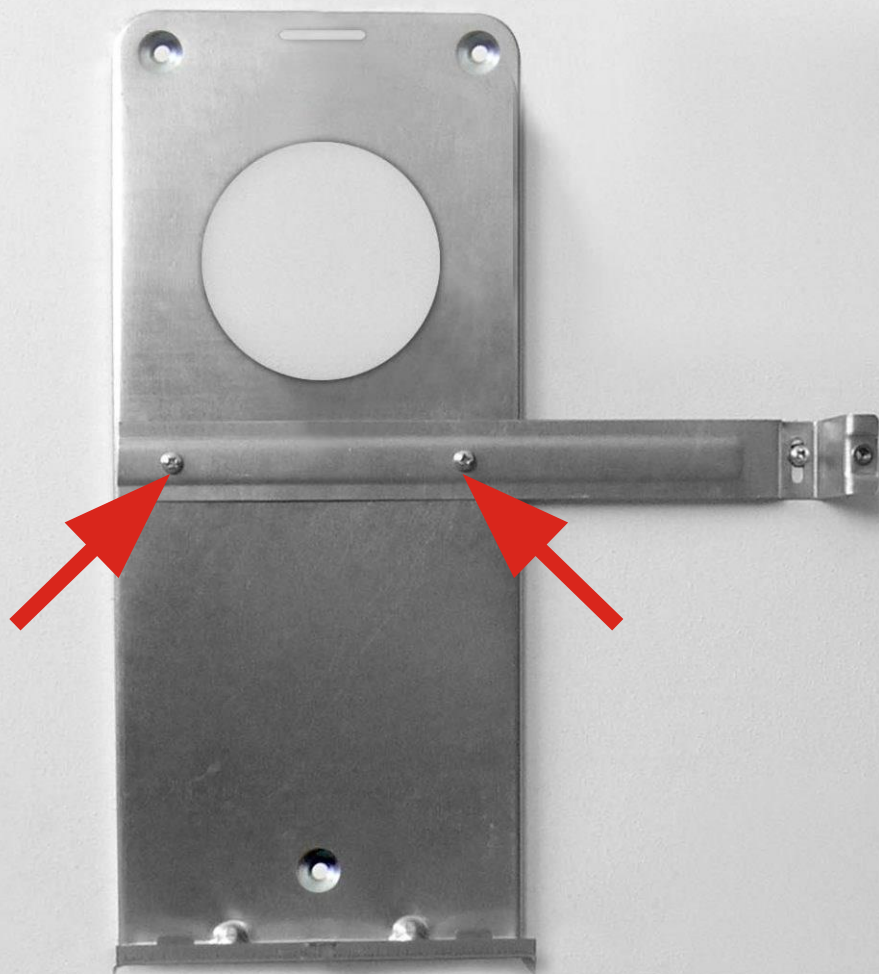
V každém balení topidla musíte vždy nalézt:

- 1 ks spojky
- 1 ks šroub M6x70 a matice M6
- Šroub lišty M6x12 (pro Beta 2 – 0 ks, Beta 3,4 – 3 ks, Beta 5 – 4 ks)
- 1 ks závěsná lišta (pouze pro typy Beta 3,4 a 5)
- 1 ks těsnění Ø 150/115 mm
-

Obsah balení každého odkouření

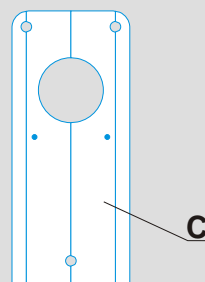
V každém balení (1 krabice) výdechů musíte vždy nalézt:

- 1 ks nasávací roura
- 1 ks výdechová roura.
- 1 ks příruba koše.
- 1 ks koš výdechu
- 1 ks třmen
- 1 ks závěsný plech
- Hmoždinka ø12x60 + vrut do dřeva 6x60 (pro Beta 2 - 3 ks, pro Beta 3,4 - 4 ks. Pro Beta 5 – 5 ks)
- 3 ks šroub M4x8 + matice M4
- 2 ks šroub do plechu 4,8x13

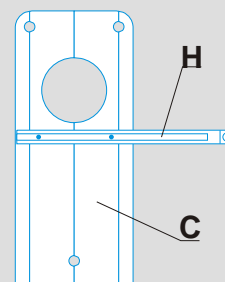


Kompletace závěsného plechu „C“ a lišty „H“

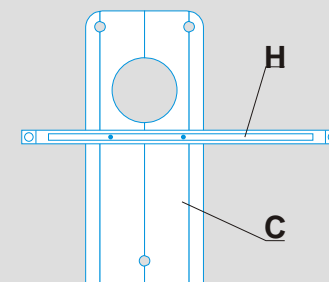
Beta 2



Beta 3,4



Beta 5



Upozornění!

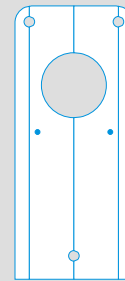
Lišta „H“ je vždy součástí balení výdechu topidel verzí Beta 3, 4 a 5.

Lišta má přesně definovanou levou a pravou stranu, nezaměňte je.

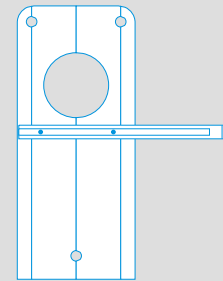


Závěsný plech přiložte na zed' a opište všechny otvory pro hmoždinky a otvor pro odkouření. Dodržte vodorovinu aby topidlo nebylo usazené šikmo.

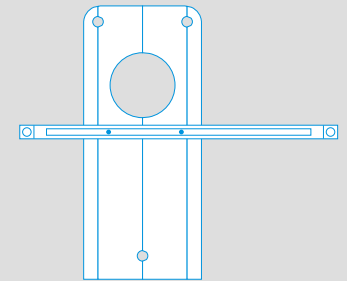
Beta 2

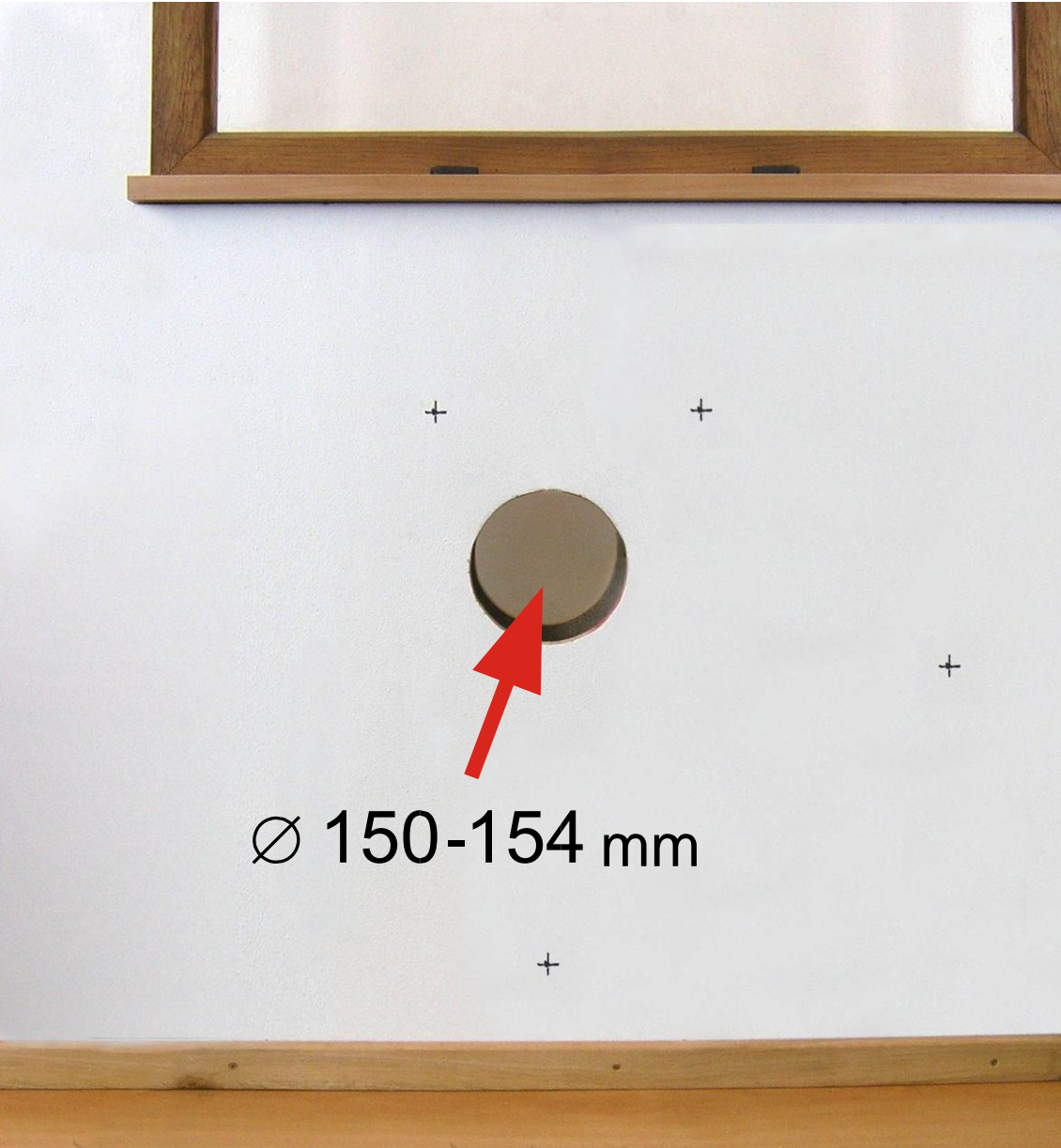


Beta 3,4



Beta 5





Vyvrtejte otvor pro průchod odkouření přes stěnu o \varnothing 150-154 mm.

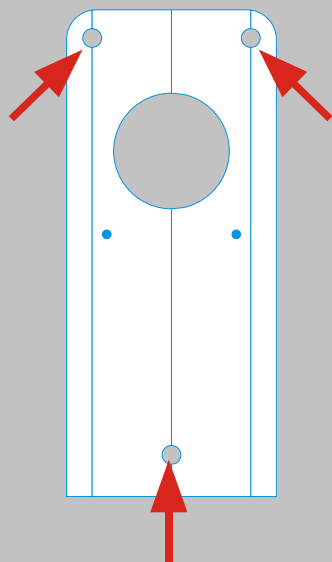
Pozor na dodržení vodoroviny otvoru.



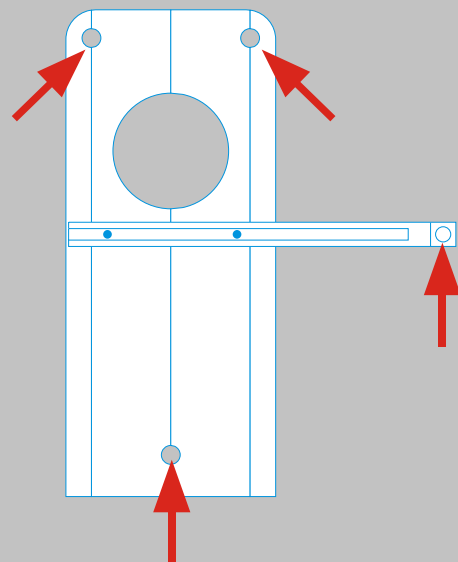
Vyvrtejte kotvici

- 3 pro topidlo Beta 2
 - 4 pro topidlo Beta 3 a 4
 - 5 pro topidlo Beta 5
- Použijte vrták o \varnothing 12 mm

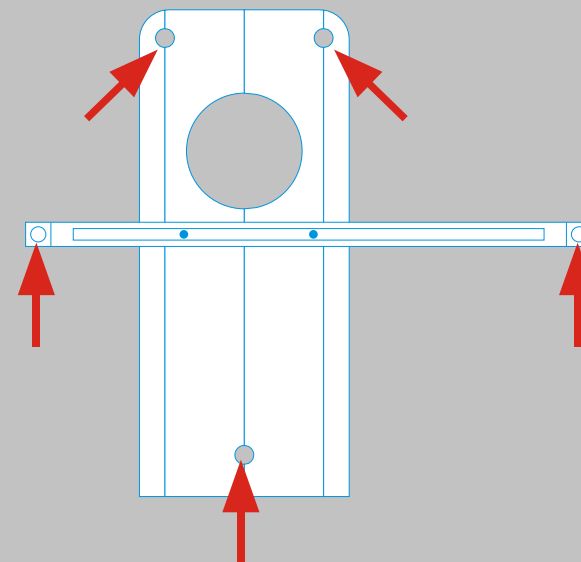
Beta 2



Beta 3,4



Beta 5

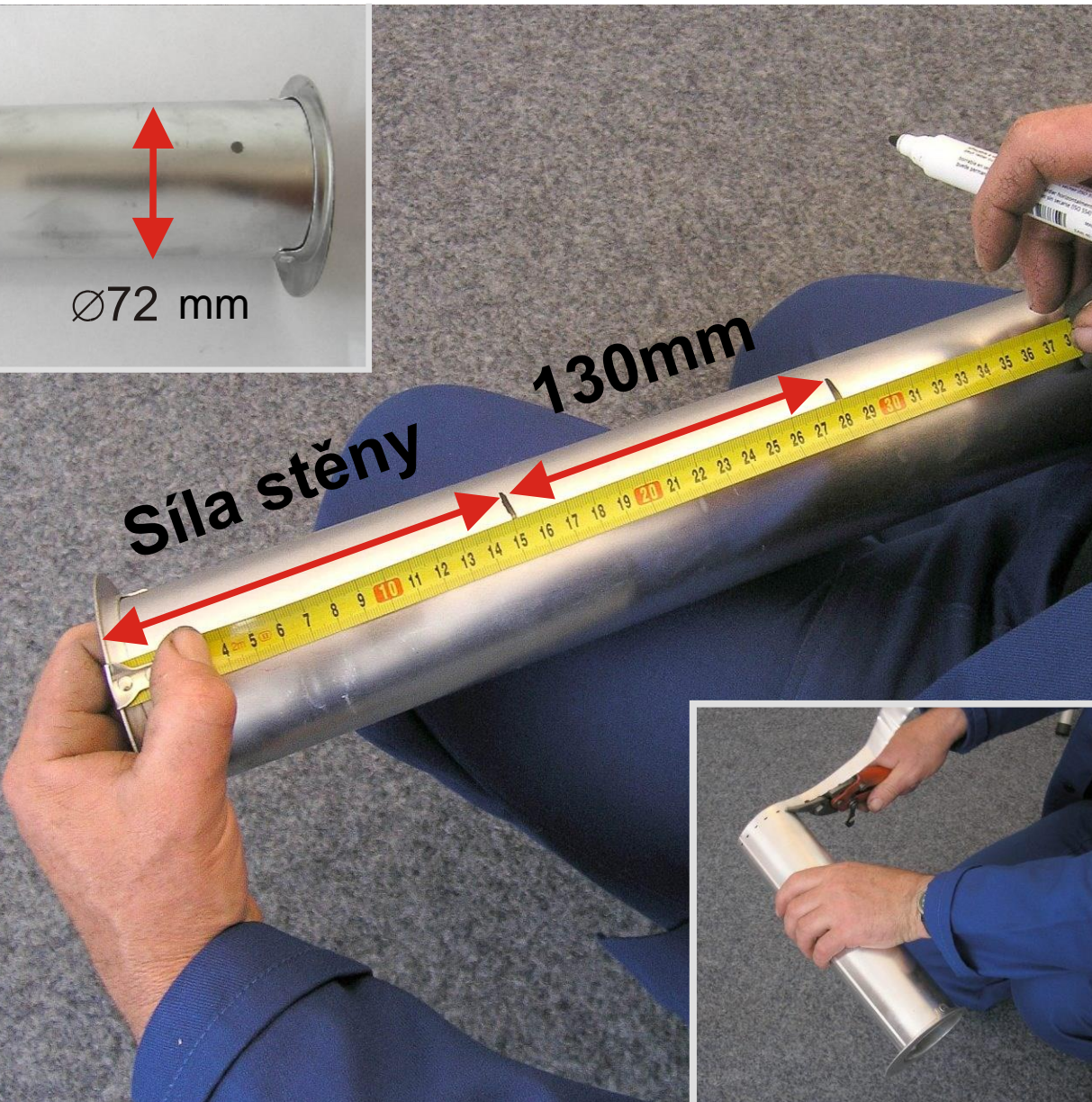




Trubku pro přívod vzduchu
Ø 122 mm zakraťte takto:

Skutečná síla stěny + 55 mm

Upozornění!
Zakracujte na straně bez otvoru!



Trubku pro odvod spalin
Ø 72 mm zkrátte takto:

Skutečná síla stěny + 130 mm

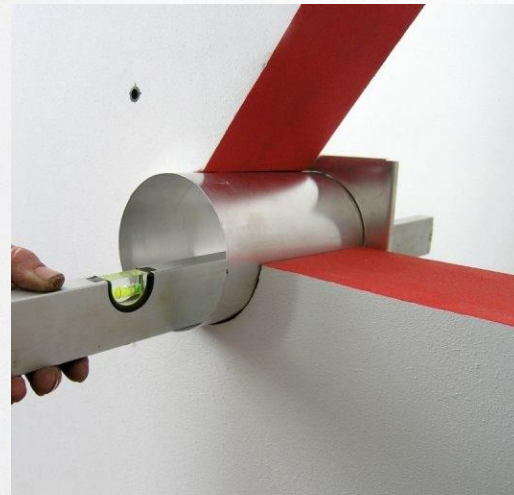
Upozornění!
Zakracujte na straně bez otvoru
a příruby!



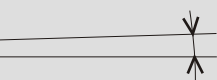
Smontujte třemi šrouby dohromady
trubku pro sání s přírubou koše.

Sestavu vložte do otvoru ve stěně.

Sestavu usadíte tak,
aby sklon potrubí byl
ve směru od topidla
ven $1-2^\circ$



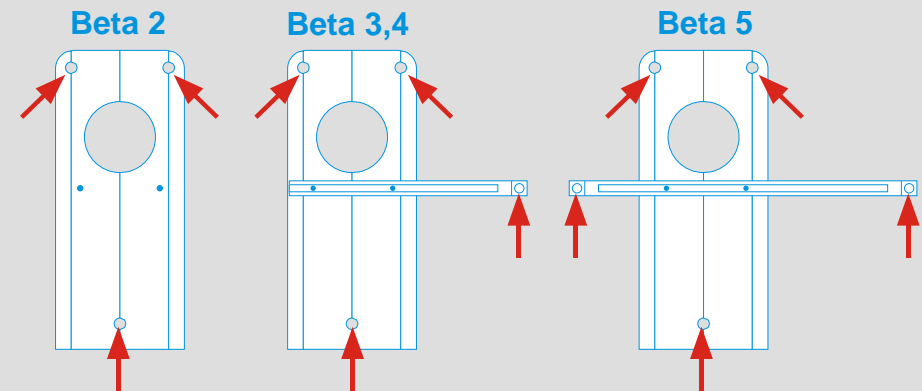
$1-2^\circ$

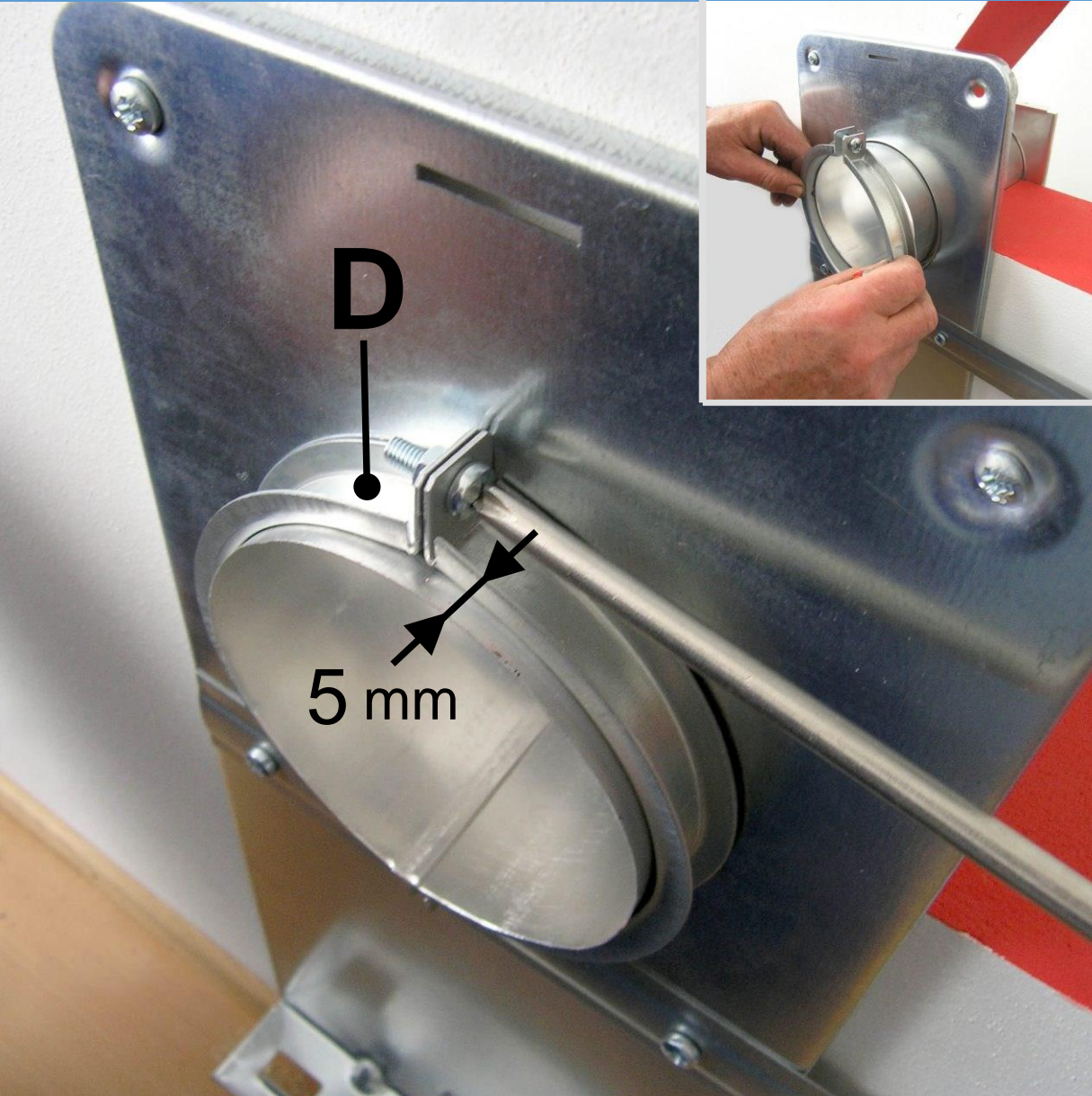
A diagram consisting of a horizontal line with a vertical double-headed arrow pointing up and down from the center of the line, indicating a slope or angle.



Přišroubujte závěsný komplet:

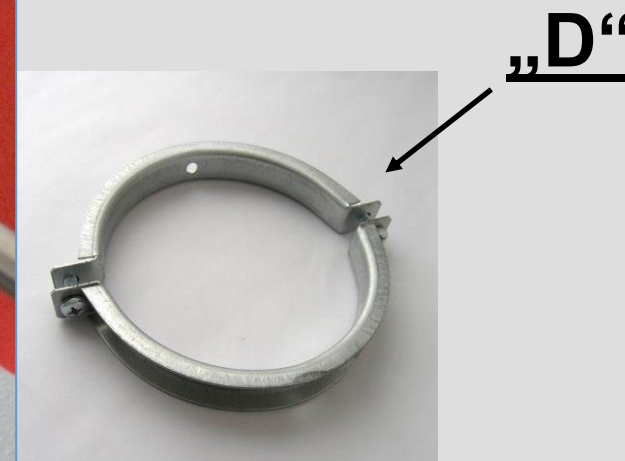
- 3 vruty pro topidlo Beta 2
- 4 vruty pro topidlo Beta 3,4
- 5 vruty pro topidlo Beta 5 (použijte vruty 6x60 mm z balení odkouření)



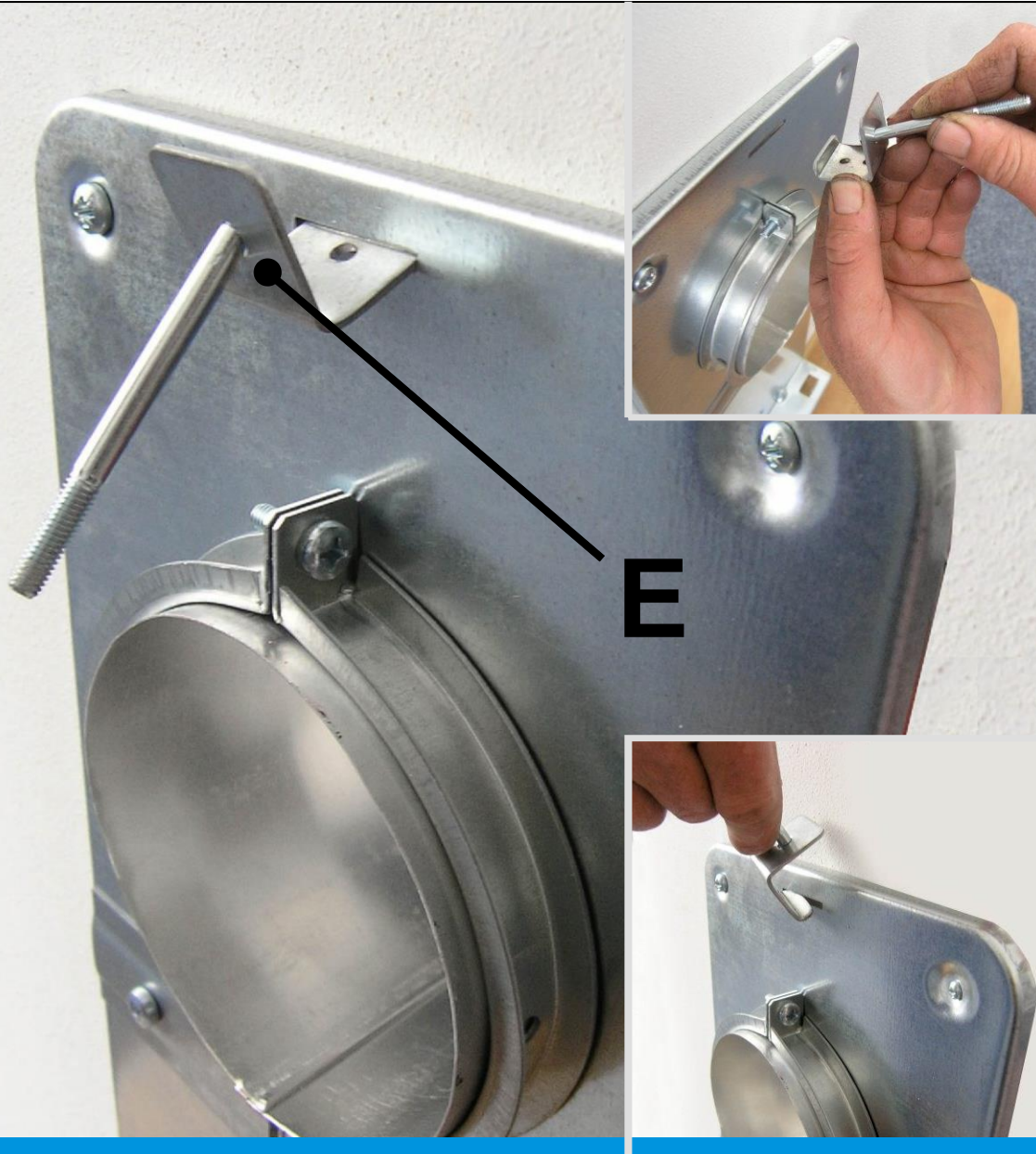


Na sací trubku nasadíte dvoudílný třmen “D”.
Pozor! Příliš nedotahovat aby nedošlo ke zborcení hliníkové trubky.

Ponechte cca 5 mm prostoru pro nasazení těsnění.



Pomocí šroubu M6x70 mm
a spojky „E“ připravte
uchycení topidla
k závěsnému plechu

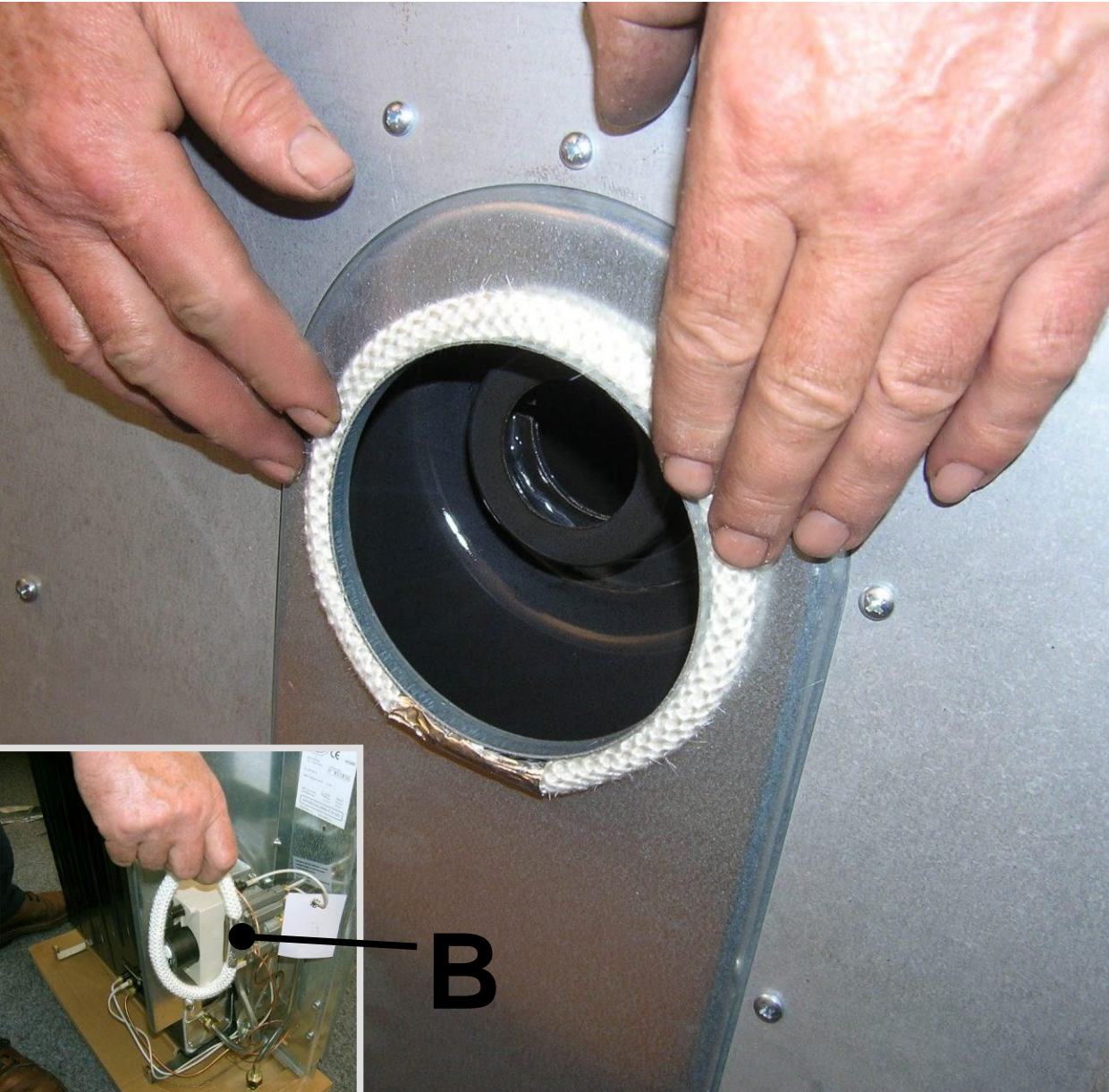




Na topidle demontujte kryt povolením šroubů dle obrázku a sejmutím ve směru šipek.



Na zadní stěnu topidla osadíte těsnění „B“ z balení topidla.





Nasad'te topidlo dle obrázku a opatrně naklopte na závěsný plech tak, aby sací trubka vnikla do komory a nedošlo k poškození těsnění.



Šroubem ze spojky „E“
zajistěte topidlo.

Citlivě dotáhněte matici M6.

Zkontrolujte správné
usazení těsnění a
stejnou vzdálenost
zadní stěny topidla od zdi.



2 Trubku odvodu spalin - detail **1** vložte do trubky sání a usadte na hrdlo ve spalovací komoře.

Sesadte otvory obou trubek a sešroubujte - detail **2**

Pokud jste správně obě trubky zakrátili a vnitřní spalinovou trubku správně usadili na přírubu v komoře, potom Vám budou otvory přesně pasovat a půjdou snadno spojit šroubem s maticí.



Nasadte koš do příruby a
zajistěte dvěma vruty.



Připojte plynovou trubku



Nasadte kryt topidla
a šrouby jej zajistete

Operace prvního uvedení do provozu,
nastavení a seřízení topidla,
seznámení obsluhy s důležitými
pokyny z návodu obsluhou,
to jsou již úkony vyčleněné výhradně
oprávněným odborným a zaškoleným
servisním pracovníkům.

KARMA Český Brod a.s.

www.karma-as.cz

